

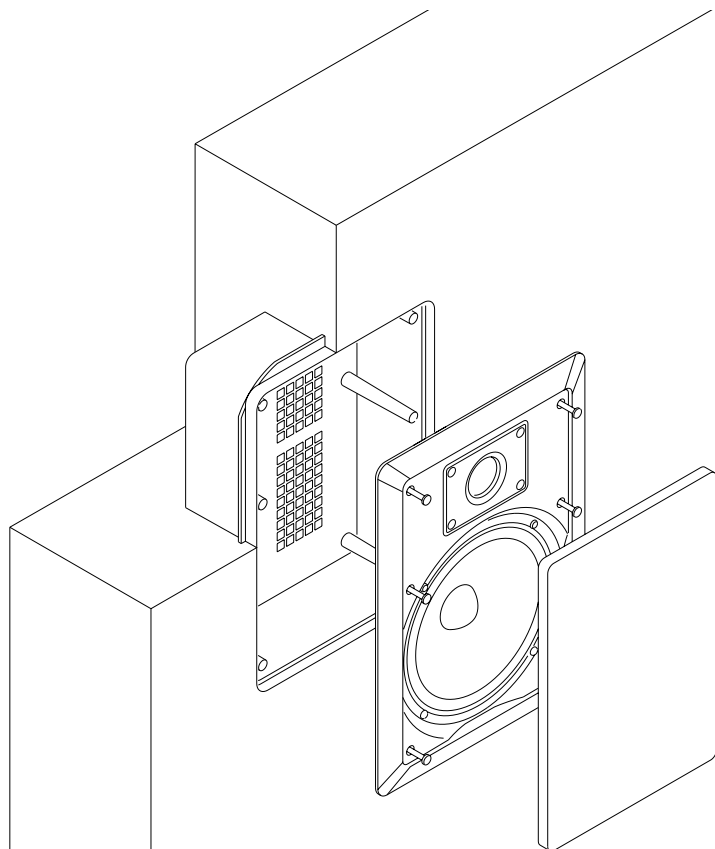
SQ 205

SQ 206

*in wall loudspeakers*

manuale d'istruzioni  
*owner's manual*

pubblici



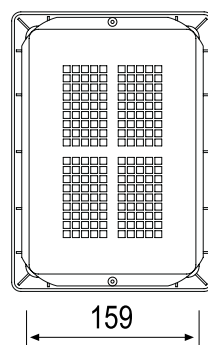
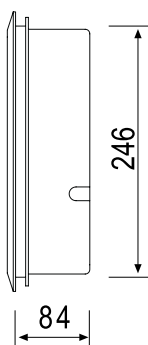
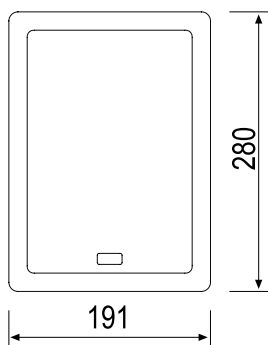
		<b>SQ 205</b>	<b>SQ 206</b>
sistema / <i>system</i>		2-way	2-way
tipo di carico / <i>enclosure type</i>		sealed	sealed
amplificatore / <i>suggested amplifier</i>	watt	20 ÷ 60	20 ÷ 70
impedenza / <i>amplifier load impedance</i>	ohm	4 ÷ 8	4 ÷ 8
risposta / <i>frequency response</i>	hertz	75 ÷ 22000	65 ÷ 22000
sensibilità / <i>sensitivity</i> (2.83 V / 1 m)	dB	90	92
woofer / <i>woofer</i> (dia)	mm	130	165
cupola tweeter / <i>tweeter dome</i> (dia)	mm	26	26
crossover / <i>crossover frequency</i>	hertz	3400	2800
peso / <i>weight</i>	Kg	1.5	1.9
dimensioni / <i>dimensions</i>	mm	191 x 280 x 84	220 x 307 x 84

### ATTENZIONE

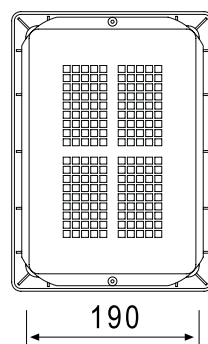
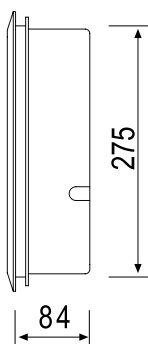
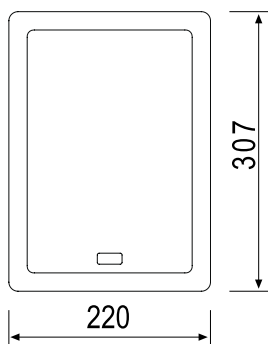
Le dimensioni sono fornite a titolo indicativo: controllatele direttamente sul componente prima dell'installazione. Evitate di deformare il box durante le fasi di montaggio: utilizzate il pannello di MDF fornito.

### ATTENTION

*The dimensions are supplied just for information: please check directly on the speaker before the installation. Do not deform the box during the mounting work: use the provided MDF board.*



**SQ 205**



**SQ 206**

## IMPORTANTE

Leggete attentamente queste istruzioni prima di installare i diffusori: vi aiuteranno ad ottenere le migliori prestazioni.

SQ 205 e SQ 206 sono diffusori acustici da incasso, adatti per impianti hi-fi stereo e home cinema, effetti surround e sonorizzazione di ambienti.

Evitate di collocare i diffusori vicino a fonti di calore, in zone esposte a polvere o umidità.

Nel posizionare i diffusori, tenete presente che le caratteristiche acustiche del locale giocano un ruolo importante nella riproduzione del suono:

- un ambiente con pochi mobili e/o grandi superfici vetrate incrementa le alte frequenze;
- un ambiente con molti mobili e/o tappeti/tendaggi assorbe le alte frequenze;
- posizionando i diffusori vicino ad una parete o un angolo si rinforzano le basse frequenze.

Il box posteriore di cui sono equipaggiati rende possibile l'installazione sia in muri tradizionali che in pareti sottili (cartongesso).

## SUGGERIMENTI

Vi suggeriamo di conservare l'imballo originale: eventuali danni da trasporto causati da un imballaggio non corretto non sono coperti da garanzia, anche in caso di assistenza.

## IMPORTANT

*Please read carefully these instructions before setting up your loudspeakers: you will be able to obtain the best performances.*

*SQ 205 and SQ 206 are in-wall speakers, suitable for hi-fi stereo and home cinema systems, surround effects and sound distribution.*

*Do not place the speakers near to heat sources and away from dust or moisture.*

*Positioning speakers, please remember that the acoustical characteristics of the listening room play an important role in the sound quality:*

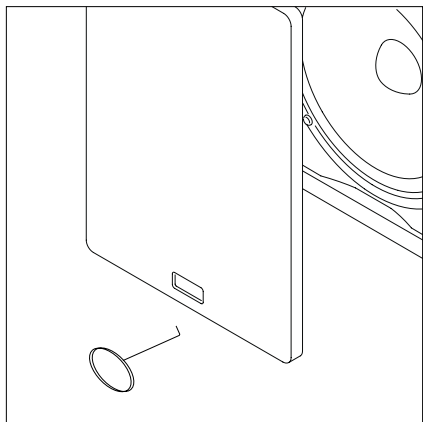
- *a room with not much furniture and/or with large windows increases the high frequencies;*
- *a room with a lot of furniture and/or carpets and curtains decreases the high frequencies;*
- *placing the speakers close to a wall or a corner the level of low frequencies is increased.*

*The supplied wall mounting box makes possible the installation both in the brick wall and in the thin ones.*

## SUGGESTIONS

*We suggest you to retain the original packing for future use: the freight damages due to incorrect packaging shall not be covered by the warranty, in the event of servicing too.*

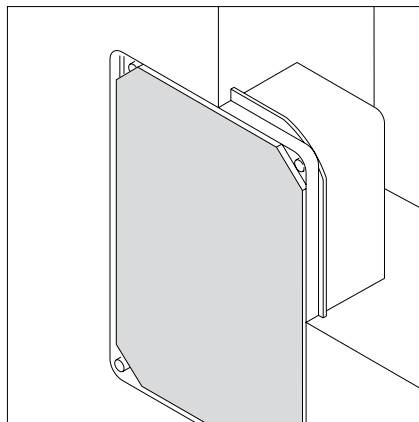
## INSTALLAZIONE



Rimuovete la griglia con il gancio.

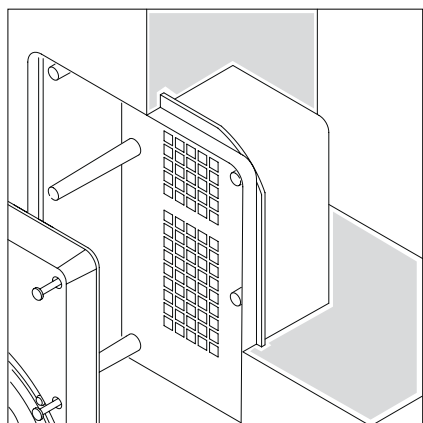
*Remove the grille using the hook.*

## INSTALLATION



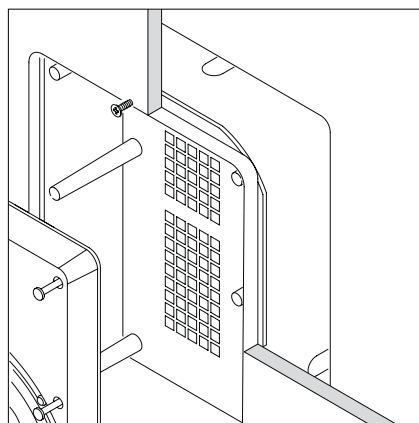
Utilizzate il pannello in MDF fornito, per non deformare e/o sporcare il box durante i lavori di installazione.

*Use the provided MDF board, to not deform and / or soiling the box during mounting.*



Installazione su pareti in muratura.

*Brick wall mounting.*



Installazione su cartongesso.

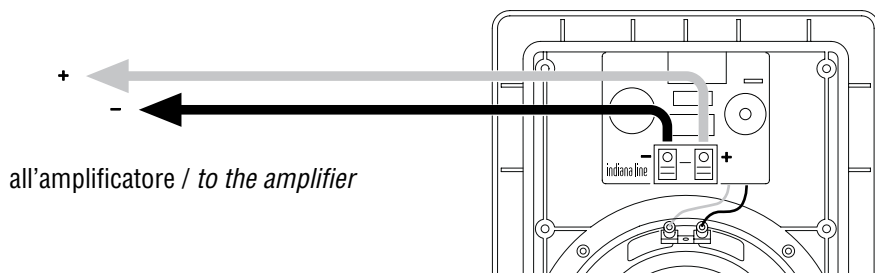
*Thin wall mounting.*

## COLLEGAMENTO

E' bene che tutti i collegamenti siano fatti con l'amplificatore spento. Verificate inoltre che l'impedenza di carico di ogni canale non sia inferiore a quella accettata dall'amplificatore.

Collegate i diffusori all'amplificatore con cavo di buona qualità, di sezione proporzionata alla lunghezza: 1,5 millimetri quadri sino a tre metri; 2,5 millimetri per lunghezze superiori.

Rispettate le polarità: eventuali errori di fase (inversione di polarità) possono ridurre le prestazioni del sistema audio. Abitualmente il colore rosso e/o il segno "+" indicano il positivo, il colore nero e/o il segno "-" indicano il negativo.



## MESSA A PUNTO

Il suono di tutti i diffusori migliora con il tempo: le prestazioni ottimali si ottengono solo dopo alcune decine di ore di ascolto.

Fate riferimento al manuale di istruzioni del vostro amplificatore per regolare i livelli dei diffusori e/o ulteriori controlli.

## LINKING

*All connections should be made with the amplifier switched off. As well, make sure that the load's impedance on each channel is not lower than the accepted one from your amplifier.*

*Link the speakers by using good quality cables; the cable cross section have to be proportionate to the length: 1,5 square millimeters up to three metres; 2,5 millimeters for greater lengths.*

*Keep the polarities: in the event of wrong phase (opposite polarity) the performances of the audio system can be reduced. Usually the positive is marked with the red color and/or the "+" sign, the negative with the black and/or the "-" sign.*

## FINE TUNING

*The sound of all speakers improves with the time: the better performances can be matched just after several hours of listening.*

*Follow the instruction manual of your amplifier to adjust the speakers levels and/or further controls.*

## RICICLAGGIO

- Al termine della durata, il presente prodotto deve essere riciclato/smaltito in modo ecologico, in conformità alla legislazione vigente.
- Il simbolo del bidone della spazzatura barrato indica che il presente prodotto rientra nell'ambito della Direttiva UE "Rifiuti di Apparecchiature Elettriche ed Elettroniche" (RAEE) e della Direttiva UE "Restrizione dell'uso di determinate sostanze pericolose nelle apparecchiature elettriche ed elettroniche" (ROHS), non ne è quindi consentito lo smaltimento insieme ai rifiuti domestici.
- Infatti, a tutela dell' ambiente e della salute umana, i rifiuti di apparecchiature elettriche ed elettroniche devono essere sottoposti ad uno specifico trattamento, indispensabile per evitare la dispersione degli inquinanti contenuti all'interno delle apparecchiature stesse.
- Inoltre sarà possibile riutilizzare/riciclare parte dei materiali di cui i rifiuti di apparecchiature elettriche ed elettroniche sono composti, riducendo così l'utilizzo di risorse naturali nonché la quantità di rifiuti da smaltire.
- Coral Electronic srl, in qualità di produttore di questa apparecchiatura, è impegnato nel finanziamento e nella gestione di attività di trattamento e recupero dei rifiuti di apparecchiature elettriche ed elettroniche compatibili con l'ambiente e con la salute umana.
- E' responsabilità dell'utilizzatore del prodotto provvedere al conferimento dello stesso al centro di raccolta di rifiuti di apparecchiature elettriche ed elettroniche predisposto dal Comune di residenza o al centro di raccolta locale. I competenti uffici comunali possono fornire maggiori informazioni sui centri di raccolta.
- Qualora l'utilizzatore avesse deciso di acquistare un nuovo prodotto, di tipo equivalente e destinato a svolgere le stesse funzioni di quello da smaltire, potrà portare la vecchia apparecchiatura elettrica/elettronica al punto vendita presso cui effettua il nuovo acquisto: il rivenditore sarà tenuto a ritirare gratuitamente la vecchia apparecchiatura.
- L'abbandono ed il deposito incontrollato di rifiuti di apparecchiature elettriche/elettroniche sono puniti con sanzioni amministrative pecuniarie, salvo che il fatto costituisca reato più grave.

## RECYCLING

*At end of life, you must ensure that this product is disposed off in accordance with the laws in force in your country. The crossed-out wheellie bin symbol means that this product falls under the scope of the E.U. "Waste Electrical and Electronic Equipment" (WEEE) directive and "Restriction Of the use of certain Hazardous Substances in electrical and electronic equipment" (ROHS) directive and should not be disposed off with your household waste.*



## GARANZIA

La Coral Electronic garantisce le caratteristiche ed il perfetto funzionamento di questo apparecchio. Qualora tuttavia, per un qualsiasi motivo non imputabile ad uso improprio, erronea installazione o manomissione, esso dovesse presentare difetti di funzionamento, l'acquirente potrà usufruire dell'assistenza tecnica gratuita per il periodo di due anni dalla data di acquisto, certificata dal documento di vendita. In caso di necessità, l'acquirente consegnerà l'apparecchio accuratamente imballato, preferibilmente nell'imballo originale, al rivenditore presso il quale è stato effettuato l'acquisto, che provvederà all'inoltro al nostro centro assistenza. In alternativa, l'acquirente potrà inviare a proprie spese l'apparecchio direttamente al nostro laboratorio. In ogni caso l'apparecchio dovrà essere accompagnato dal documento di vendita.

Prima di usufruire del servizio assistenza, oppure in caso di dubbi relativi al funzionamento ed all'utilizzo dell'apparecchio, consigliamo di rileggere attentamente le istruzioni.

## WARRANTY

*Coral Electronic guarantees characteristics and perfect operation of its products. Coral Electronic will replace those parts which should prove defective within two years from the date of purchase, certified by the sales receipt. The warranty is void in case of misuse or illegal opening. For more details, please contact the official distributor in your country.*



Indiana Line is a brand of Coral Electronic - 10098 Rivoli - Torino - Italy - [www.indianaline.it](http://www.indianaline.it)

---

Ci riserviamo il diritto di modificazioni senza preavviso. Decliniamo ogni responsabilità per eventuali errori o imprecisioni.  
*We reserve the right to change the specifications without notice. We decline each liability for any mistake or inaccuracy.*

---