



Luna Bianca & Luna Nera - manuale d'istruzioni / owner's manual

indiana line

IMPORTANTE

Leggete attentamente queste istruzioni prima di installare i diffusori: vi aiuteranno ad ottenere le migliori prestazioni.

POSIZIONAMENTO

La particolare forma dei diffusori Luna e la speciale staffa in dotazione rendono agevole il fissaggio a parete con diverse angolazioni.

Evitate di collocare i diffusori vicino a fonti di calore, in zona esposta a polvere o umidità.

Scegliendo la posizione, tenete presente che le caratteristiche acustiche del locale giocano un ruolo importante nella riproduzione del suono:

- un ambiente con pochi mobili e/o grandi superfici vetrate incrementa le alte frequenze;
- un ambiente con molti mobili e/o tappeti/tendaggi assorbe le alte frequenze;
- posizionando il diffusore vicino ad una parete o un angolo si rinforzano le basse frequenze;
- non inserire i diffusori all'interno di nicchie, ciò potrebbe alterare la risposta in frequenza; se ciò non può essere evitato, posizionare la parte anteriore del box fuori dalla nicchia;
- i diffusori Luna forniscono le stesse prestazioni sia in posizione verticale che orizzontale;
- quando i diffusori sono posizionati su una mensola o su un mobile, è bene applicare sul fondo del box i gommini adesivi in dotazione.

IMPORTANT

Please read carefully these instructions before setting up your loudspeakers: you will be able to obtain the best performances.

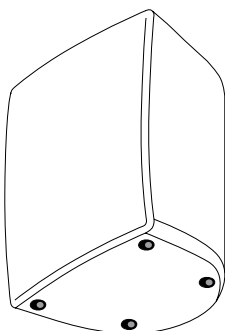
POSITIONING

The shape of Luna loudspeakers and the supplied special bracket make easy the on-wall clamping with several angulations.

Do not place the speakers near to heat sources and away from dust or moisture.

Choosing the position, remember that the acoustical characteristics of the listening room play an important role in the sound quality:

- *a room with not much furniture and/or with large windows increases the high frequencies;*
- *a room with a lot of furniture and/or carpets and curtains decreases the high frequencies;*
- *placing the speaker close to a wall or a corner, the low frequency level will increase;*
- *do not place the speaker in a niche: the frequency response can be changed; if this location cannot be avoid, put the front panel of the speaker outside the niche;*
- *Luna speakers supply same performances in both vertical and horizontal positions;*
- *if the speakers are placed on a shelf or furniture unit, the supplied adhesive pads may be attached to the underside of the cabinet.*



COLLEGAMENTO

Verificate attentamente che l'impedenza di carico non sia inferiore a quella accettata dall'amplificatore. Inoltre, è bene che tutti i collegamenti siano fatti con l'amplificatore spento.

Collegate i diffusori all'amplificatore con cavo di buona qualità. La sezione del cavo deve essere proporzionata alla lunghezza: 1,5 millimetri quadri sino a sei metri, a 2,5 millimetri per lunghezze superiori.

Rispettate le polarità: eventuali errori di fase (inversione di polarità) possono ridurre le prestazioni del sistema audio. Abitualmente il colore rosso e/o il segno "+" indicano il positivo, il colore nero e/o il segno "-" indicano il negativo.

RODAGGIO

Il suono di tutti i diffusori migliora con il tempo: le prestazioni ottimali si ottengono solo dopo alcune decine di ore di ascolto.

LINKING

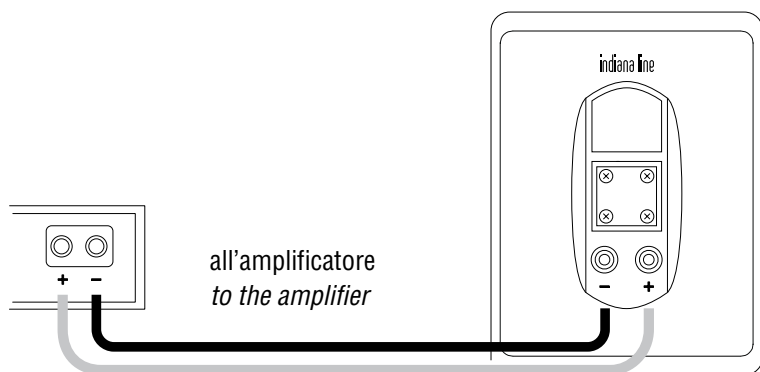
Make sure that the load's impedance on each channel is not lower then the accepted one from your amplifier. As well, all connections should be made with the amplifier switched off.

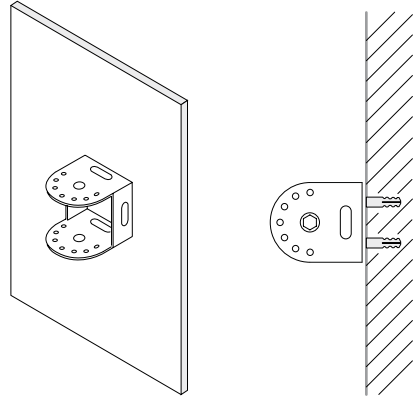
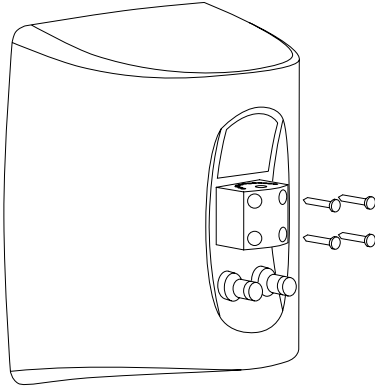
Link the speakers by using good quality cables. the cable cross section have to be proportionate to their length: 1,5 square millimeters up to six metres, 2,5 millimeters for greater lengths.

Keep the polarities: in the event of wrong phase (opposite polarity) the performances of the audio system can be reduced. Usually the positive is marked with the red color and/or the "+" sign, the negative with the black and/or the "-" sign.

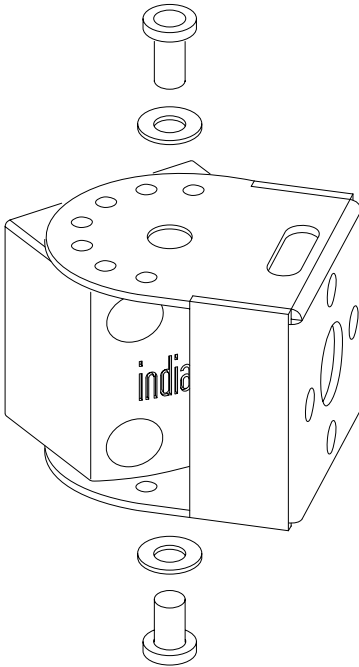
RUNNING-IN

Time improves sound quality of all speakers: the best performances can be matched just after several hours of listening.

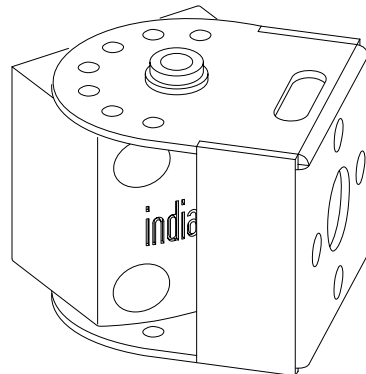


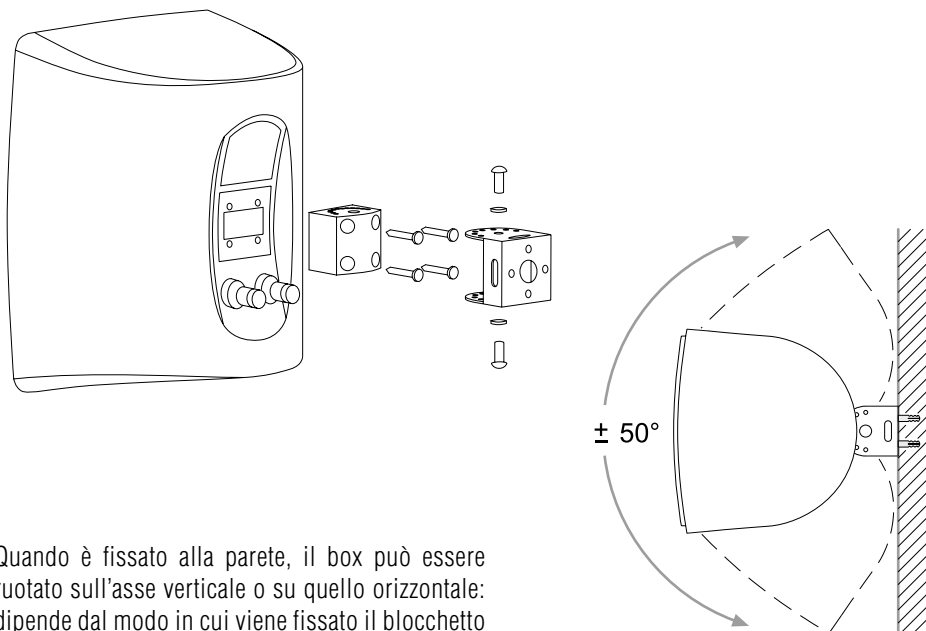


Con le viti in dotazione, fissate sul retro del box il blocchetto in plastica. Con adeguati tasselli, fissate la staffa metallica alla parete. Inserite il blocchetto all'interno della staffa ed avvitate le relativi viti, scegliete la giusta posizione e serrate saldamente.



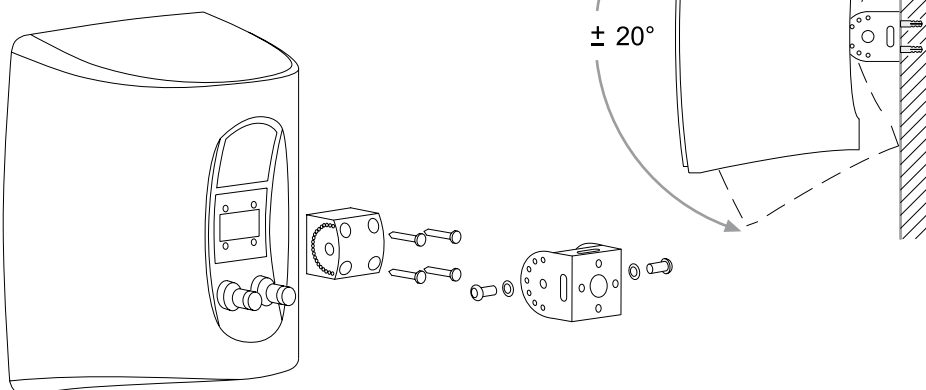
Using supplied screws, fix the plastic block to the back side of the box. Using adequate fasteners, hang the metal bracket to the wall. Put the block inside the bracket and set the relating screws, than choose the right position and lock them firmly.





Quando è fissato alla parete, il box può essere ruotato sull'asse verticale o su quello orizzontale: dipende dal modo in cui viene fissato il blocchetto in plastica sul retro del box (vedi figure).

When the box is fixed to the wall, it is possible to rotate it on vertical axis or on the horizontal one: it depends on which way the plastic block is fixed to the back side of the box (see figures).



SUGGERIMENTI

Vi suggeriamo di conservare l'imballo originale: eventuali danni da trasporto causati da un imballaggio non corretto non sono coperti da garanzia, anche in caso di assistenza.

NON toccate gli altoparlanti, in particolare il tweeter, perché si possono danneggiare.

Il cabinet ha solo bisogno di essere spolverato; se necessario, utilizzate un panno umido.

SUGGESTIONS

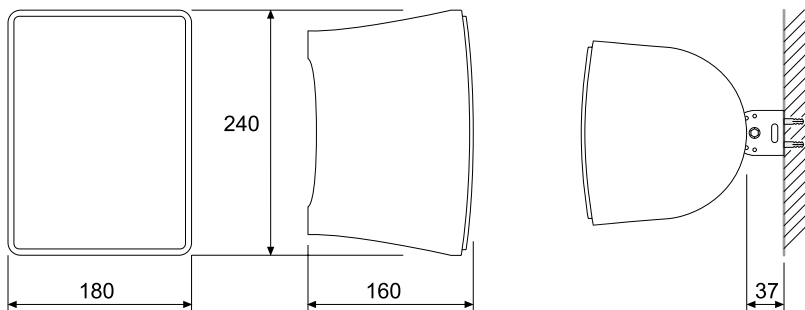
We suggest you to retain the original packing for future use: the freight damages due to incorrect packaging shall not be covered by the warranty, in the event of servicing too.

Do NOT touch the loudspeakers, especially the tweeter, as damage may easily result.

Usually, the cabinet only requires dusting; if needed, just use a damp cleaning cloth.

SPECIFICHE / DATA

diffusore acustico / <i>speaker system</i>	2 vie / <i>2-way</i>
tipo di carico / <i>enclosure load</i>	cassa chiusa / <i>closed box</i>
amplificatore suggerito / <i>suggested amplifier</i>	20 ÷ 80 watt
impedenza dell'amplificatore / <i>amplifier load impedance</i>	4 ÷ 8 ohm
risposta in frequenza / <i>frequency response</i>	58 ÷ 22.000 hertz
sensibilità / <i>sensitivity</i>	92 dB (2.83 V / 1 m)
diametro del woofer / <i>woofer diameter</i>	166 mm
diametro della cupola del tweeter / <i>tweeter dome diameter</i>	20 mm
frequenza di crossover / <i>crossover frequency</i>	4.000 hertz
dimensioni / <i>dimensions</i>	180 x 240 x 160 mm
peso / <i>weight</i>	2.3 Kg
griglia di protezione / <i>protection grille</i>	alluminio / <i>aluminium</i>



RICICLAGGIO

- Al termine della durata, il presente prodotto deve essere riciclato/smaltito in modo ecologico, in conformità alla legislazione vigente.
- Il simbolo del bidone della spazzatura barrato indica che il presente prodotto rientra nell'ambito della Direttiva UE "Rifiuti di Apparecchiature Elettriche ed Elettroniche" (RAEE) e della Direttiva UE "Restrizione dell'uso di determinate sostanze pericolose nelle apparecchiature elettriche ed elettroniche" (ROHS), non ne è quindi consentito lo smaltimento insieme ai rifiuti domestici.
- Infatti, a tutela dell' ambiente e della salute umana, i rifiuti di apparecchiature elettriche ed elettroniche devono essere sottoposti ad uno specifico trattamento, indispensabile per evitare la dispersione degli inquinanti contenuti all'interno delle apparecchiature stesse.
- Inoltre sarà possibile riutilizzare/riciclare parte dei materiali di cui i rifiuti di apparecchiature elettriche ed elettroniche sono composti, riducendo così l'utilizzo di risorse naturali nonché la quantità di rifiuti da smaltire.
- Coral Electronic srl, in qualità di produttore di questa apparecchiatura, è impegnato nel finanziamento e nella gestione di attività di trattamento e recupero dei rifiuti di apparecchiature elettriche ed elettroniche compatibili con l'ambiente e con la salute umana.
- E' responsabilità dell'utilizzatore del prodotto provvedere al conferimento dello stesso al centro di raccolta di rifiuti di apparecchiature elettriche ed elettroniche predisposto dal Comune di residenza o al centro di raccolta locale. I competenti uffici comunali possono fornire maggiori informazioni sui centri di raccolta.
- Qualora l'utilizzatore avesse deciso di acquistare un nuovo prodotto, di tipo equivalente e destinato a svolgere le stesse funzioni di quello da smaltire, potrà portare la vecchia apparecchiatura elettrica/elettronica al punto vendita presso cui effettua il nuovo acquisto: il rivenditore sarà tenuto a ritirare gratuitamente la vecchia apparecchiatura.
- L'abbandono ed il deposito incontrollato di rifiuti di apparecchiature elettriche/elettroniche sono puniti con sanzioni amministrative pecuniarie, salvo che il fatto costituisca reato più grave.

RECYCLING

At end of life, you must ensure that this product is disposed off in accordance with the laws in force in your country. The crossed-out wheellie bin symbol means that this product falls under the scope of the E.U. "Waste Electrical and Electronic Equipment" (WEEE) directive and "Restriction Of the use of certain Hazardous Substances in electrical and electronic equipment" (ROHS) directive and should not be disposed off with your household waste.

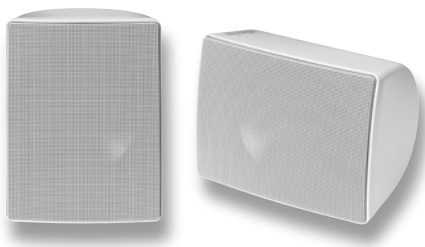


GARANZIA

La Coral Electronic garantisce le caratteristiche ed il perfetto funzionamento di questo apparecchio. Qualora tuttavia, per un qualsiasi motivo non imputabile ad uso improprio, erronca installazione o manomissione, esso dovesse presentare difetti di funzionamento, l'acquirente potrà usufruire dell'assistenza tecnica gratuita per il periodo di due anni dalla data di acquisto, certificata dal documento di vendita. In caso di necessità, l'acquirente consegnerà l'apparecchio accuratamente imballato, preferibilmente nell'imballo originale, al rivenditore presso il quale è stato effettuato l'acquisto, che provvederà all'inoltro al nostro centro assistenza. In alternativa, l'acquirente potrà inviare a proprie spese l'apparecchio direttamente al nostro laboratorio. In ogni caso l'apparecchio dovrà essere accompagnato dal documento di vendita. Prima di usufruire del servizio assistenza, oppure in caso di dubbi relativi al funzionamento ed all'utilizzo dell'apparecchio, consigliamo di rileggere attentamente le istruzioni.

WARRANTY

Coral Electronic guarantees characteristics and perfect operation of its products. Coral Electronic will replace those parts which should prove defective within two years from the date of purchase, certified by the sales receipt. The warranty is void in case of misuse or illegal opening. For more details, please contact the official distributor in your country.



Indiana Line is a brand of Coral Electronic - 10090 Rivoli - Torino - Italy - www.indianaline.it

Ci riserviamo il diritto di modificazioni senza preavviso. Decliniamo ogni responsabilità per eventuali errori o imprecisioni.
We reserve the right to change the specifications without notice. We decline each liability for any mistake or inaccuracy.
